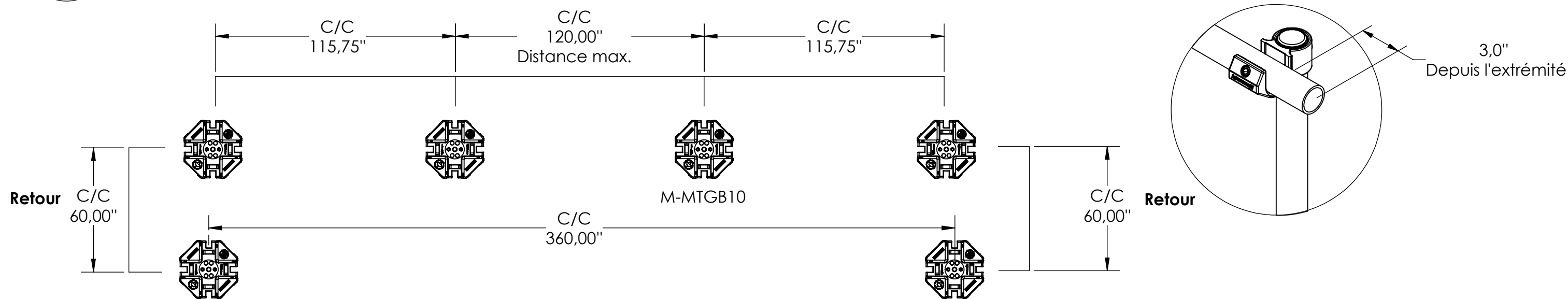


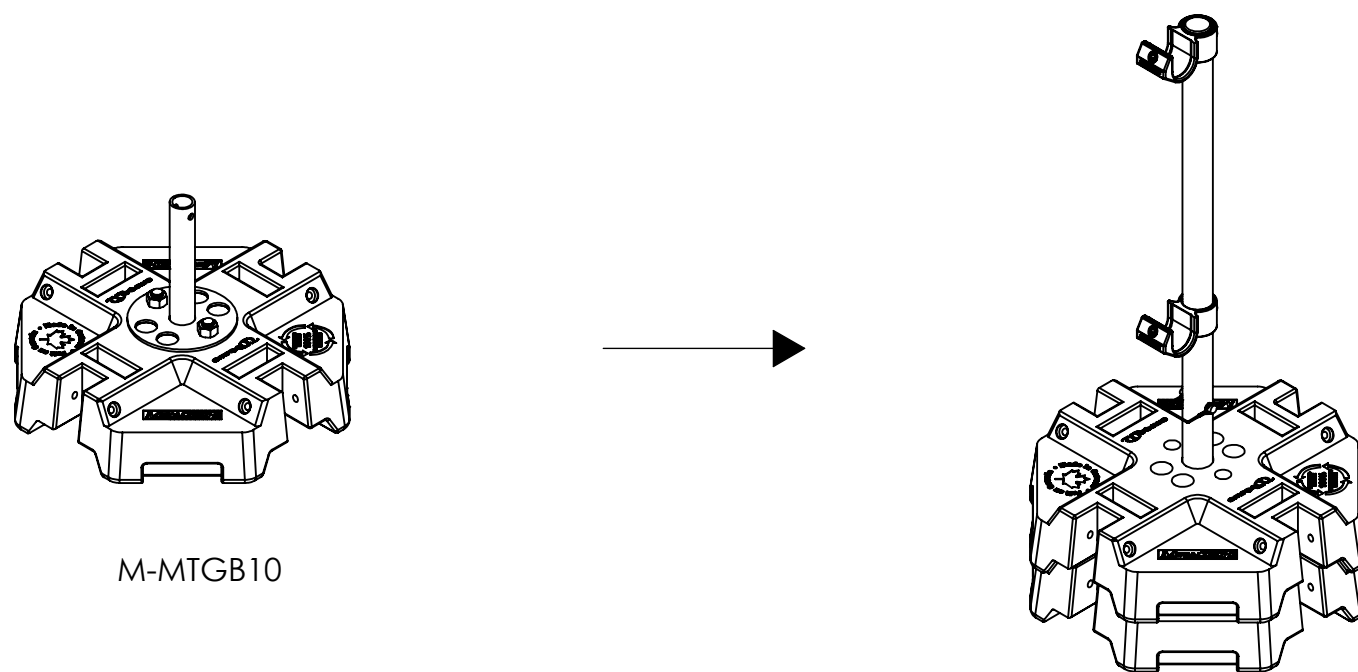
# SYSTÈME EMPILABLE

- 1 Installer un ensemble M-MTGB10 à tous les 10' maximum selon votre configuration. À chaque extrémité dont vous prévoyez y ajouter des retours, prévoyez 3" d'excédent de tube afin d'utiliser les brides M-MTCE.

**Note** Des retours (extensions) d'une longueur de 60" sont obligatoires aux deux extrémités, mais ne peuvent être considérés comme garde-corps. Ces derniers sont nécessaires afin de consolider le reste de l'installation. En cas d'installation sur une toiture sans parapet, des retours sont aussi nécessaires à chaque 40' et doivent avoir 60" de long. (Voir illustration page 4)



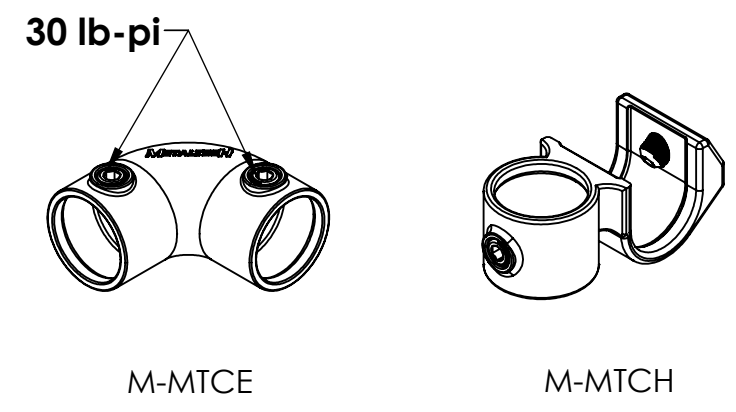
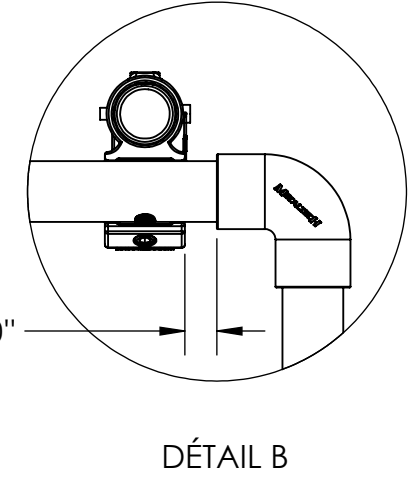
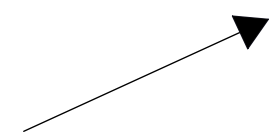
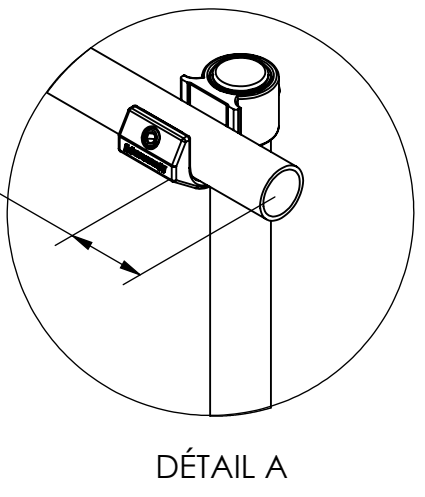
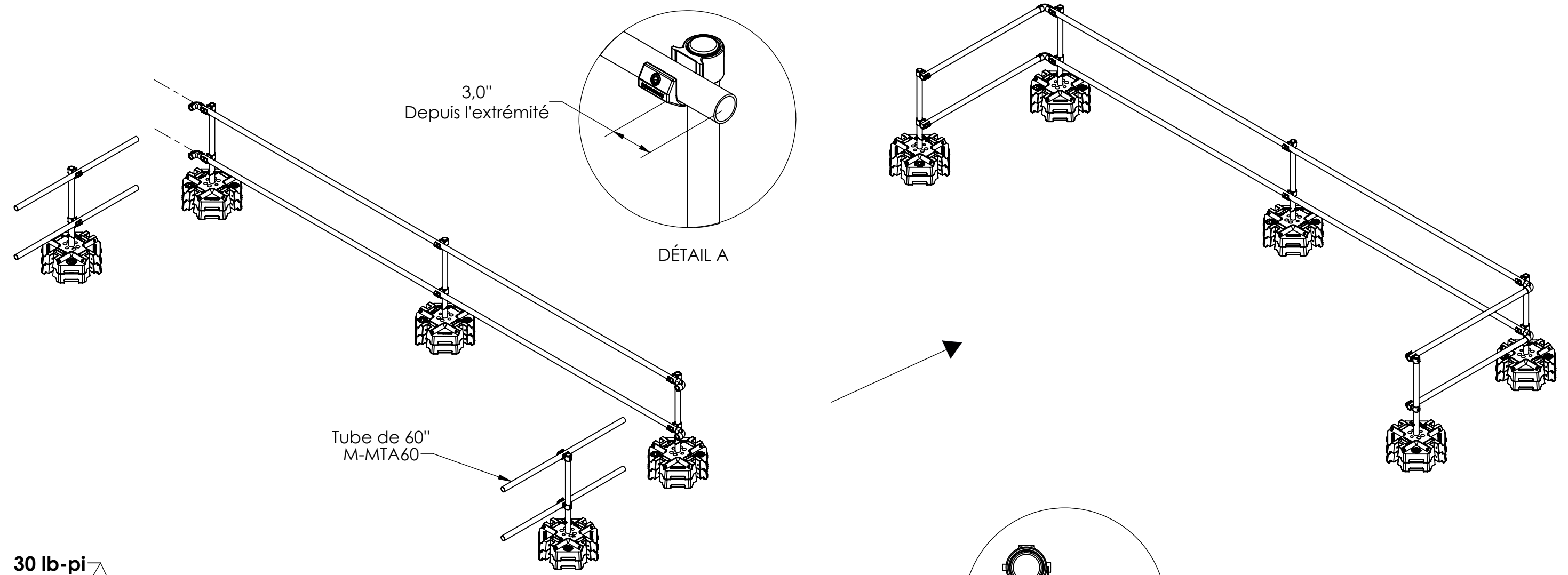
- 2 Afin de former un ensemble de bases empilables, suivre la démarche d'assemblage M-MTGB10 aux pages 6 et 7. Il est possible d'empiler jusqu'à 3 bases.



<b>METALTECH</b>				Metaltech-Omega Inc. 1735 St-Ézèzar Ouest, Lével, Quebec, Canada, H7L 3N4 Tél: 800-836-6342 Website / Site internet: www.metaltech.ca	
MATÉRIAU :	PROJECTION:	UNITÉ MESURE:		in/po [mm]	
CODE :			CLIENT		
DESCRIPTION :					
DESSINÉ PAR:			APPROUVÉ PAR:		
ÉCHELLE: 1:48	FORMAT: B	DATE: 2019-04-05	PAGE: 1/7		

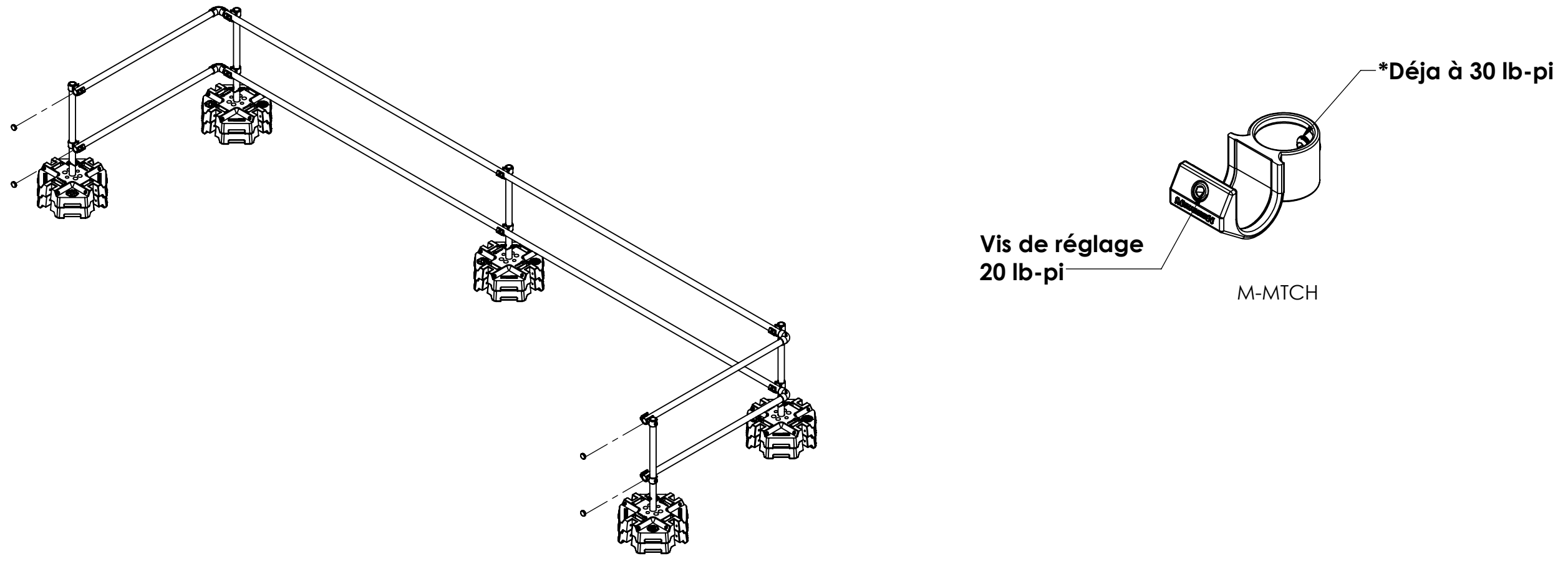
**3** Insérer les tubes en aluminium horizontaux :M-MTA240, M-MTA180 et M-MTAX selon votre configuration dans les raccords M-MTCH supérieurs et inférieurs pour créer le garde-corps. Pour créer des retours de 60" à chaque extrémité, utiliser l'excédent de 3" (voir Détail A) de chaque côté du garde-corps afin d'y fixer les deux raccords M-MTCE puis y ajouter des tubes M-MTA60. Il devrait y avoir un espace d'environ 1" (voir Détail B) entre les deux raccords M-MTCE et M-MTCH. Serrer les vis de réglage de chaque M-MTCE à 30 lb-pi.

**Note** Il est possible de couper au besoin les tubes aux joints selon la grandeur désirée.

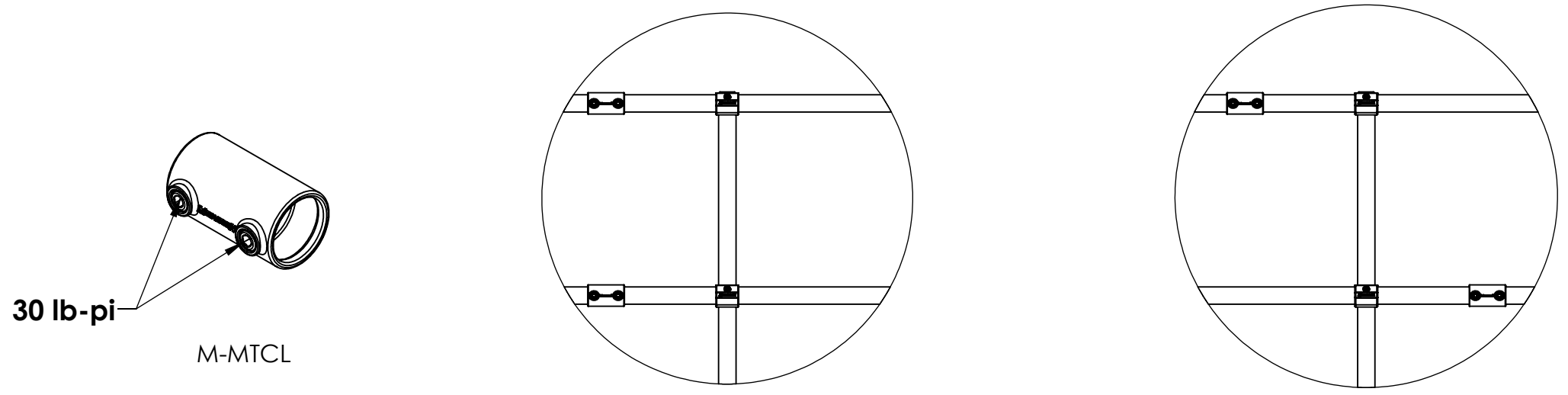


<b>METALTECH</b>				Metaltech-Omega Inc. 1735 St-Elzéar Ouest, Lével, Québec, Canada, H7L 3N6 Tél: 800-836-6342 Website / Site internet: www.metaltech.ca	
MATÉRIAU :	PROJECTION:	UNITÉ MESURE:		in/po	
CODE :		[mm]		CLIENT	
DESCRIPTION :					
DESSINÉ PAR:			APPROUVÉ PAR:		
ÉCHELLE: 1:48	FORMAT: B	DATE: 2019-04-05	PAGE: 2/7		

**4** Serrer les vis de réglage de tous les M-MTCH à 20 lb-pi pour fixer en place les tubes du garde-corps. Insérer les bouchons en plastique AL-A0050 aux extrémités non fermées de l'installation.



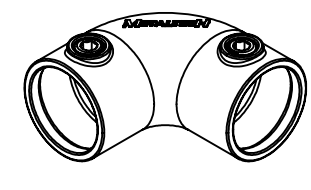
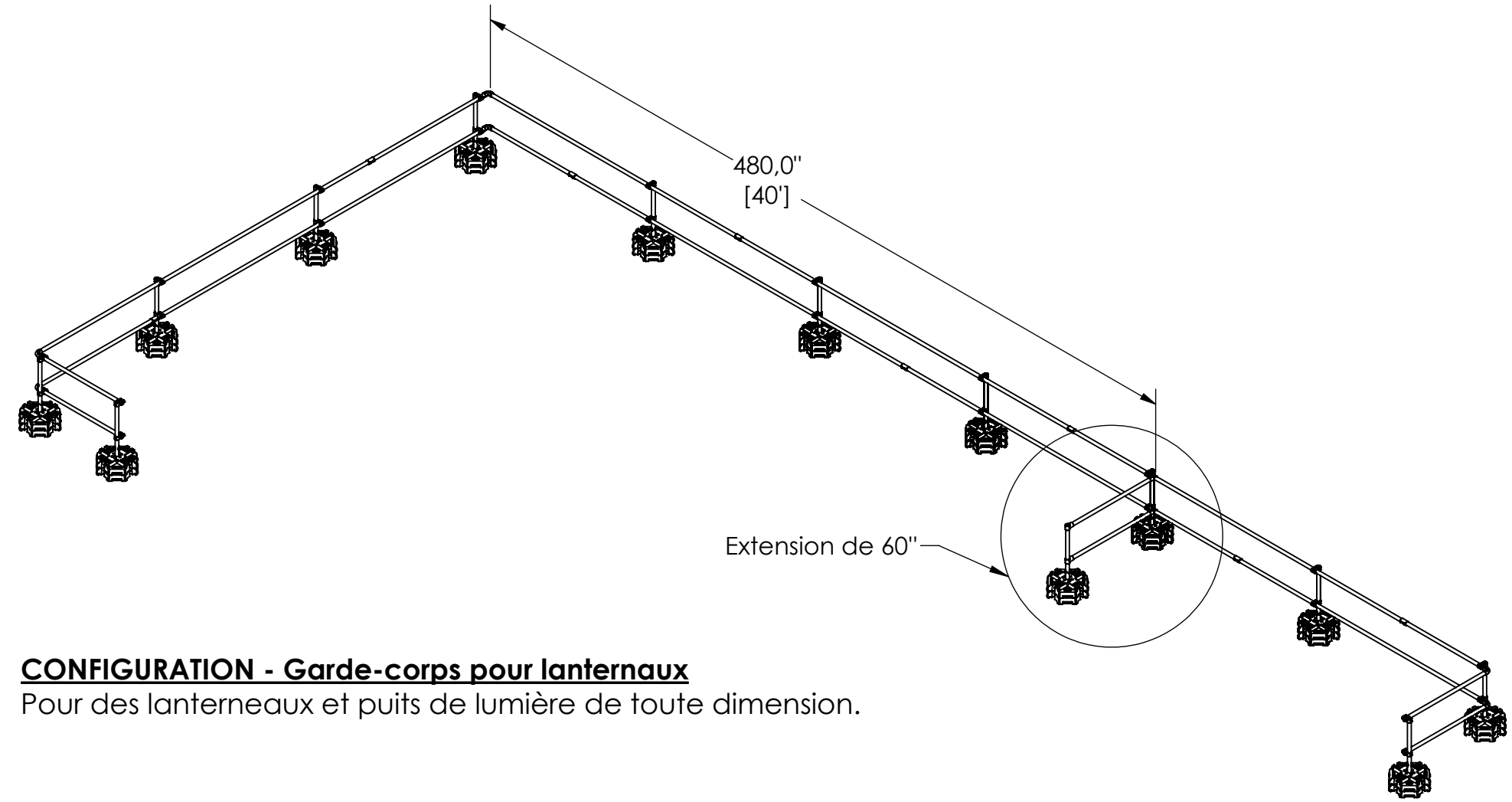
**Note** Utiliser des raccords M-MTCL pour joindre deux tubes. Ne jamais aligner deux raccords M-MTCL l'un au-dessus de l'autre. Serrer les deux vis de réglage du raccord M-MTCL à 30 lb-pi.



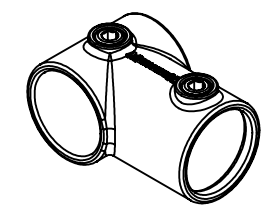
<b>METALTECH</b>		Metaltech-Omega Inc. 1735 St-Elzéar Ouest, Lével, Quebec, Canada, H7L 3N4 Tél: 800-836-6342 Website / Site internet: www.metaltech.ca	
MATÉRIAU :	PROJECTION:	UNITÉ MESURE: in/po [mm]	
CODE :	CLIENT		
DESCRIPTION :			
DESSINÉ PAR:		APPROUVÉ PAR:	
ÉCHELLE: 1:48	FORMAT: B	DATE: 2019-04-05	PAGE: 3/7

**\* CONFIGURATION - Garde-corps en "L"**  
 Pour prolonger une configuration en angle droit, utiliser les raccords M-MTCE.

**Note** Si aucun parapet n'est présent, une extension de 60" est nécessaire à chaque 40'. Utilisez le raccord M-MTCT pour ce faire. Une installation sur une toiture sans parapet se doit d'être installée à minimum à 12" du rebord.

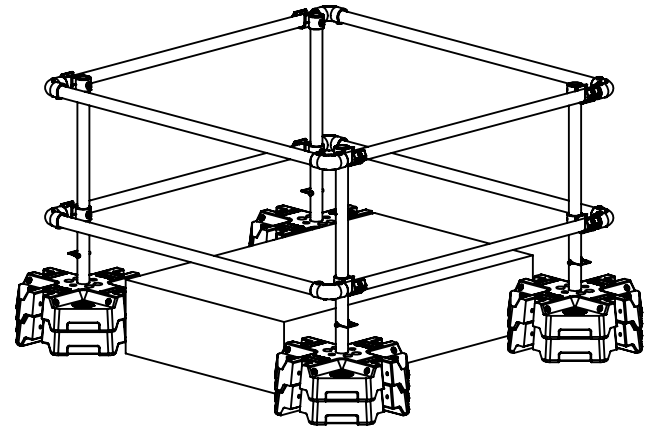


M-MTCE



M-MTCT

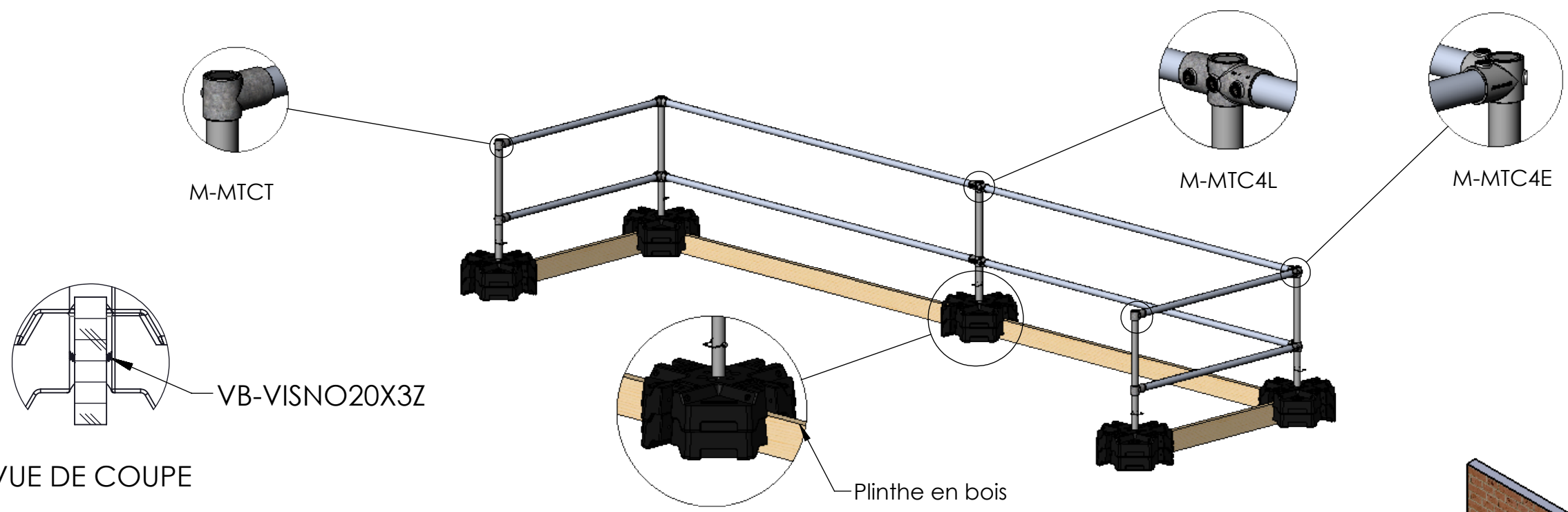
**\* CONFIGURATION - Garde-corps pour lanternaux**  
 Pour des lanternaux et puits de lumière de toute dimension.



Metaltech-Omega Inc. 1735 St-Elzéar Ouest, Lével, Québec, Canada, H7L 3N4 Tél: 800-836-6342 Website / Site internet: www.metaltech.ca			
<b>METALTECH</b>		PROJECTION:	UNITÉ MESURE: <b>in/po</b> <b>[mm]</b>
MATÉRIAU :		REV. : <b>CLIENT</b>	
DESCRIPTION :			
DESSINÉ PAR:		APPROUVÉ PAR:	
ÉCHELLE: 1:48	FORMAT: B	DATE: 2019-04-05	PAGE: 4/7

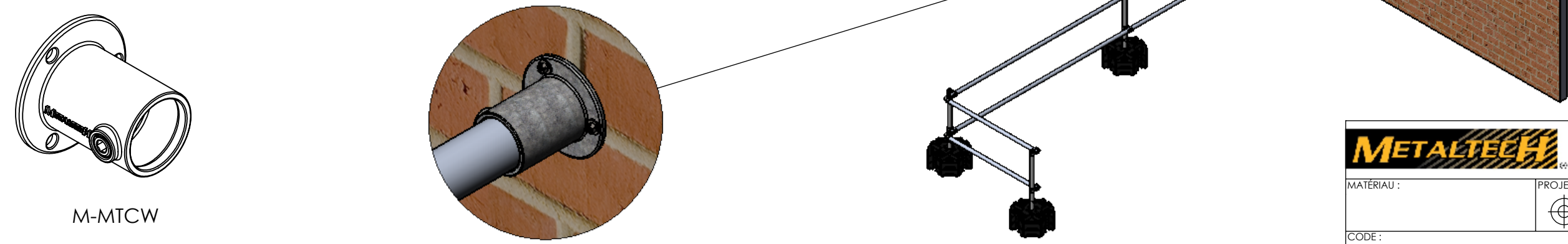
**\* CONFIGURATION - Plinthe (ToeBoard)**

Il est possible d'installer des plinthes (toeboards) en bois ou en aluminium depuis les enclavures des bases M-MTB prévues à cet effet. Cette configuration fait l'usage de différents raccords afin de permettre un ajustement parfaitement droit entre les bases M-MTB et les plinthes.



**\* SUPPLÉMENT - Bride pour mur**

Il est possible d'installer vos configurations directement au mur grâce aux raccords M-MTCW.



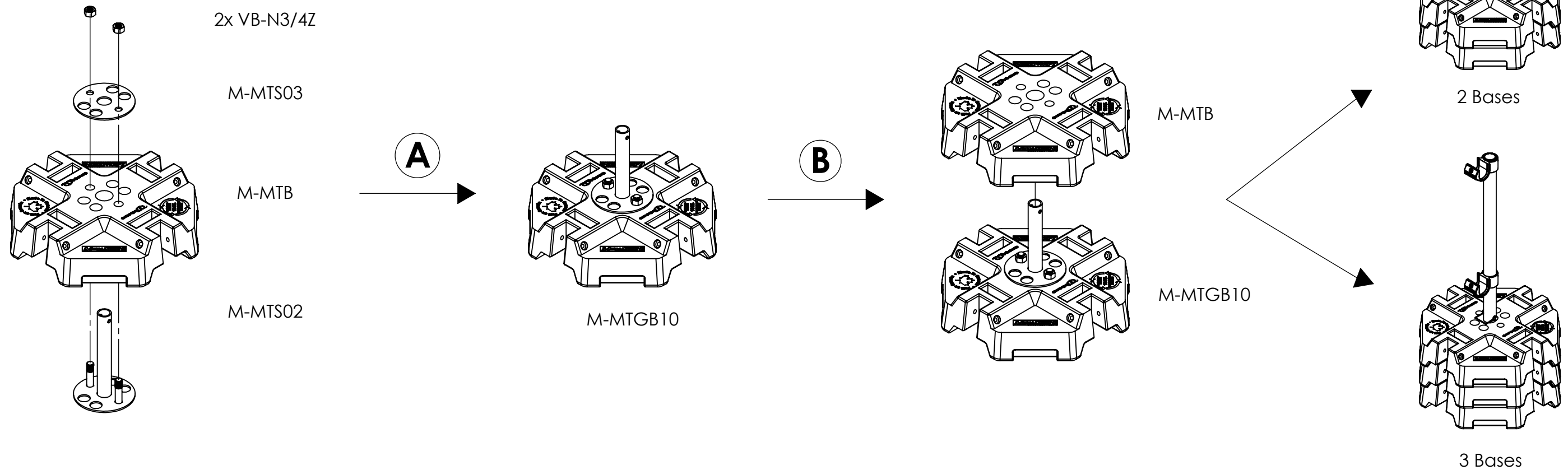
Metaltech-Omega Inc.  
1735 St-Elzéar Ouest, Lével,  
Quebec, Canada, H7L 3N4  
Tél: 800-836-6342  
Website / Site internet:  
www.metaltech.ca

**METALTECH**

MATÉRIAU :	PROJECTION:	UNITÉ MESURE:
		in/po [mm]
CODE :	REV. :	
CLIENT		
DESCRIPTION :		
DESSINÉ PAR:	APPROUVÉ PAR:	
ÉCHELLE: 1:48	FORMAT: B	DATE: 2019-04-05
		PAGE: 5/7

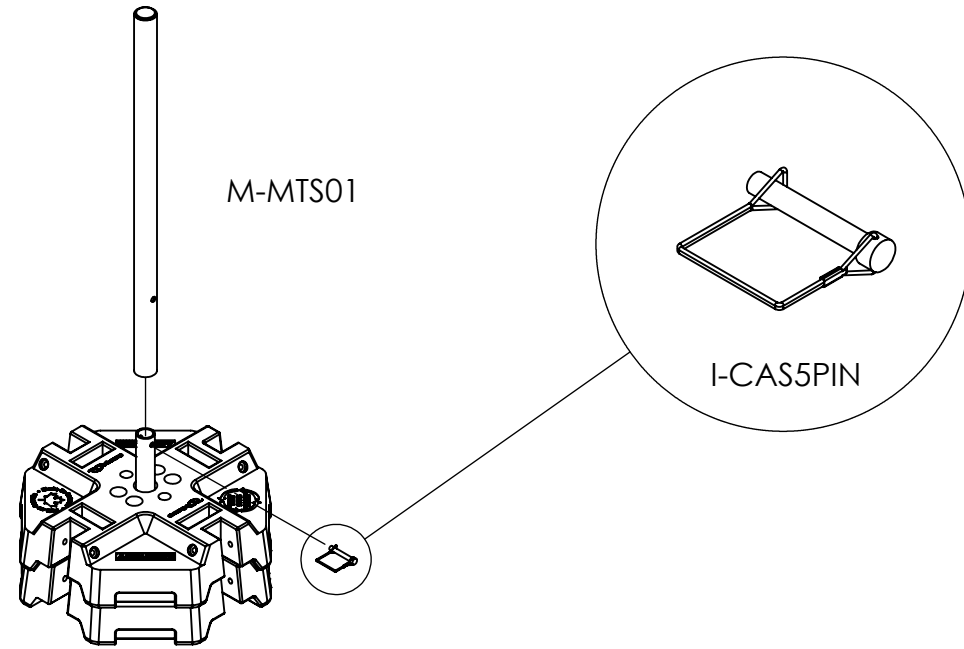
# M-MTGB10

- A** Afin de former l'ensemble M-MTGB10, assembler les pièces M-MTS02 et M-MTS03 à la base M-MTB. Fixer l'assemblage avec les boulons VB-N3/4Z une fois que le disque circulaire du dessus M-MTS03 est bien en place.
- B** En vue de former différents ensembles de bases empilables, une ou deux bases M-MTB supplémentaires doivent être déposées sur l'ensemble M-MTGB10.

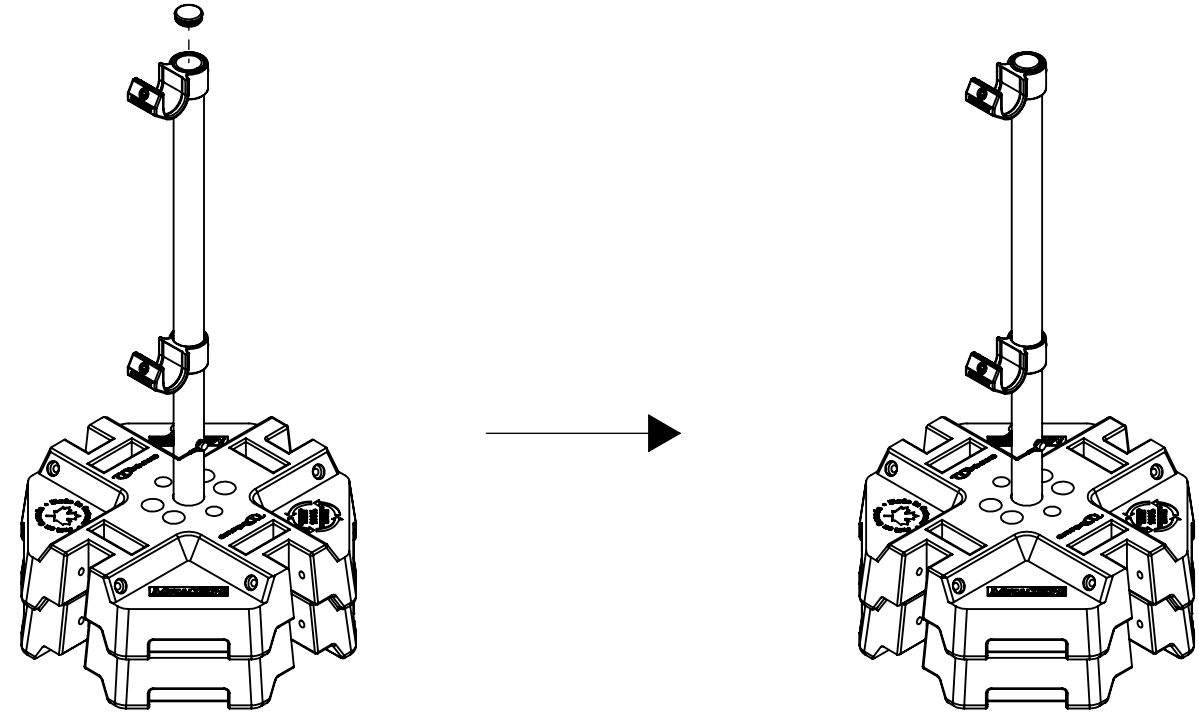


<b>METALTECH</b>		Metaltech-Omega Inc. 1735 St-Ézèzar Ouest, Lével, Quebec, Canada, H7L 3N4 Tél: 800-836-6342 Website / Site internet: www.metaltech.ca	
MATÉRIAU :	PROJECTION:	UNITÉ MESURE: in/po [mm]	
CODE :	REV. : <b>CLIENT</b>		
DESCRIPTION :			
DESSINÉ PAR:		APPROUVÉ PAR:	
ÉCHELLE: 1:48	FORMAT: B	DATE: 2019-04-05	PAGE: 6/7

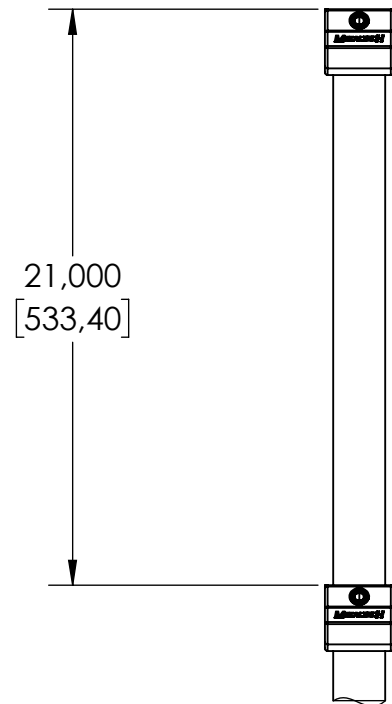
**C** Insérer le tube vertical M-MTS01 sur les supports de base M-MTS02 de tous les ensembles formés à l'étape 2, puis verrouiller avec la tige de verrouillage I-CAS5PIN.



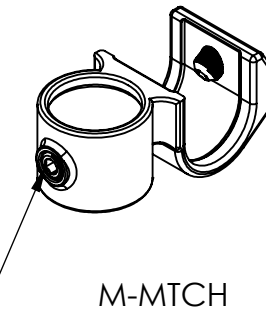
**E** Installer les bouchons en plastique AL-A0050 aux extrémités des tubes M-MTS01.



**D** Ajouter un premier raccord M-MTCH à 21" en dessous du rebord du tube vertical M-MTS01, puis le second au niveau du rebord. Orienter les raccords M-MTC, puis serrer les vis de réglage de 1/2" de long VB-BSSC3/8-BSPX1/2Z de chaque raccord à 30 lb-pi.



Vis de réglage  
30 lb-pi



<b>METALTECH</b>		Metaltech-Omega Inc. 1735 St-Elzéar Ouest, Lével, Quebec, Canada, H7L 3N4 Tél: 800-836-6342 Website / Site internet: www.metaltech.ca	
MATÉRIAU :	PROJECTION:	UNITÉ MESURE: in/po [mm]	
CODE :	REV. : <b>CLIENT</b>		
DESCRIPTION :			
DESSINÉ PAR:		APPROUVÉ PAR:	
ÉCHELLE: 1:48	FORMAT: B	DATE: 2019-04-05	PAGE: 7/7