

# Fiche technique

# MOTORA

ÉCHELLE ESCAMOTABLE MOTORISÉE ET ISOLÉE

# ÉCHELLE

# CANADA

Les produits doivent être installés correctement, soumis à un entretien adéquat et utilisé selon leur destination (respecter obligatoirement les mises en garde d'utilisation et d'installation). L'Echelle Canada ne répond pas d'usages impropres, altérations, défauts d'emploi et d'installation. La garantie est valable uniquement sur des produits utilisés et installés correctement.



Ouverture par  
radiocommande

## ÉCHELLE ESCAMOTABLE MOTORISÉE ISOLÉE POUR GRENIER

Échelle escamotable motorisée et isolée pour grenier, composée de 11 marches et d'une structure mobile, réalisés en tôle matricée 15/10 peinte, et de ressorts amortisseurs et de rappel.

Afin de rendre plus aisées la montée et la descente, il y a une **double rampe télescopique** zinguée, ainsi que des **grosses poignées pour faciliter l'accès à l'étage du dessus**.

La **trappe se compose d'un panneau en contreplaqué de 15 mm** de premier choix, à émission de formaldéhyde extrêmement réduite.

### Double système d'isolation.

- Le premier est représenté par l'utilisation d'une **trappe revêtue avec un matériau isolant à haut taux d'isolation thermique** pour empêcher la recirculation d'air chaud-froid.
- Le second consiste en une « **Termocover** », une sorte de **capuchon, en matériau très isolant** (étudié et breveté), qu'on doit positionné sur le paquet escalier, de façon à sceller ultérieurement la trappe.

L'utilisation des deux systèmes assure une valeur d'**isolation globale égale à  $U = 1,1 \text{ W/m}^2\text{K}$** .

### COMPOSANTS UTILISÉS

- Paquet marches en acier peint blanc avec structure renforcée et dimension plateforme de cm. 35 x 10.
- Opérateur électromécanique 220V (moteur).
- Double rampe zinguée (gauche – droite).
- Dispositif d'ouverture par radiocommande.
- Grosses poignées de débarquement supérieures prolongées.
- Structure portante surdimensionnée pour la faire résister dans le temps.
- Panneau de la trappe en multicouche en peuplier brut.
- Châssis de la trappe zingué.
- Étriers pour la fixation.

**GARANTIES :** • Les échelles sont sujettes aux garanties de loi. • Toutes nos échelles sont couvertes par une assurance R.C.T produit (responsabilité civile envers des tiers). • Tests de portée, résistance et torsion d'échantillons des têtes. • Contrôles statiques effectués par un bureau technique spécifique.

Les produits doivent être installés correctement, soumis à un entretien adéquat et utilisé selon leur destination (respecter obligatoirement les mises en garde d'utilisation et d'installation). L'Echelle Canada ne répond pas d'usages impropres, altérations, défauts d'emploi et d'installation. La garantie est valable uniquement sur des produits utilisés et installés correctement.

## TESTS DE RÉSISTANCE LES ÉCHELLES DE COMBLE

Tests effectués par une Société d'Ingénierie Certifiée



### TEST DE CHARGE STATIQUE SUR L'ÉCHELLE ESCAMOTABLE

	PRÉCHARGE 100 KG	CHARGE D'ESSAI TOTALE 260 KG
Temps de l'application	60 s	60 s
Contrôle dimensionnel	Conforme	Conforme
État des soudures	Aucune Altération Relevable	Aucune Altération Relevable
État du meuble	Aucune Déformation Relevée	Aucune Déformation Relevée
État des étriers	Aucune Déformation Relevée	Aucune Déformation Relevée
Tirants	Aucune Rupture	Aucune Rupture
État de la marche	Aucune Altération Relevable	Aucune Altération Relevable
État des fermetures	Aucune Altération Relevable	Aucune Altération Relevable
État des joints	Aucune Altération Relevable	Aucune Altération Relevable
<b>RÉSULTAT</b>	<b>RÉSISTE</b>	<b>RÉSISTE</b>



### TEST DE FATIGUE SUR L'ÉCHELLE ESCAMOTABLE

	FORCE DYNAMIQUE 150 KG
Nombre de cycles	5000
Temps par cycle	1s
Contrôle dimensionnel	Conforme
État des soudures	Aucune Altération Relevable
État du meuble	Aucune Déformation Relevée
État des étriers	Aucune Déformation Relevée
Tirants	Aucune Rupture
État de la marche	Aucune Altération Relevable
État des fermetures	Aucune Altération Relevable
État des joints	Aucune Altération Relevable
<b>RÉSULTAT</b>	<b>RÉSISTE</b>



### TEST DE TORSION DE LA MARCHE SUR L'ÉCHELLE ESCAMOTABLE

	FORCE DE TORSION 50 NM SENS HORAIRE	FORCE DE TORSION 50 NM SENS ANTIHORAIRE
Temps pour chaque application	10 S	10 S
Nombre d'applications	10	10
Contrôle dimensionnel	Conforme	Conforme
État des soudures	Aucune Altération Relevable	Aucune Altération Relevable
État de la marche	Aucune Altération Relevable	Aucune Altération Relevable
<b>RÉSULTAT</b>	<b>RÉSISTE</b>	<b>RÉSISTE</b>



### TEST DE PLIAGE DE LA MARCHE SUR L'ÉCHELLE ESCAMOTABLE

	CHARGE 260 KG
Temps de l'application	60 s
Contrôle dimensionnel	Conforme
État des soudures	Aucune Altération Relevable
État du meuble	Aucune Déformation Relevée
État des étriers	Aucune Déformation Relevée
Tirants	Aucune Rupture
État de la marche	Aucune Altération Relevable
État des fermetures	Aucune Altération Relevable
<b>RÉSULTAT</b>	<b>RÉSISTE</b>



### TEST DE LA RAMPE SUR L'ÉCHELLE ESCAMOTABLE

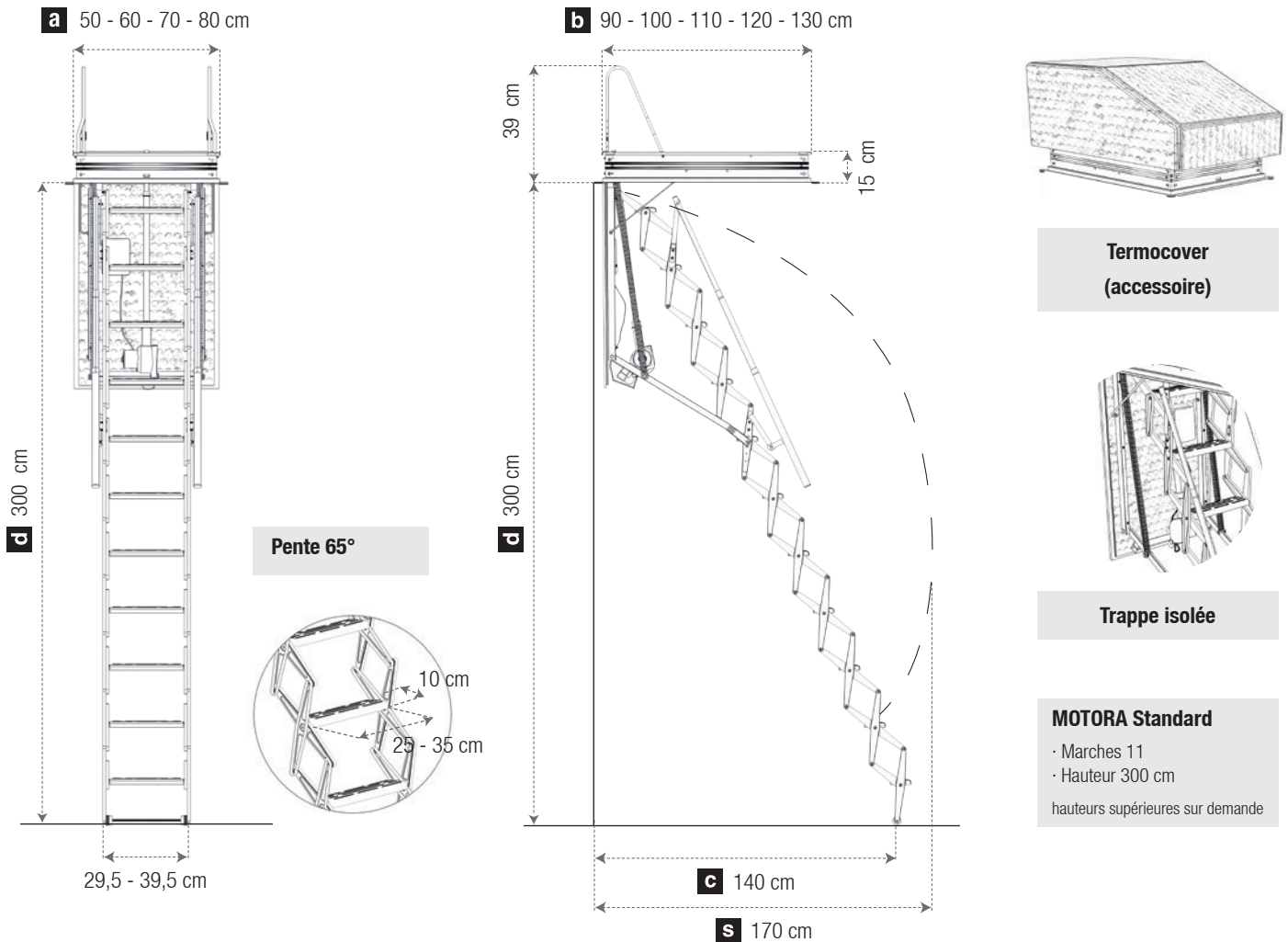
	FORCE EXTERNE PERPENDICULAIRE 10 KG	FORCES PARALLÈLES PERPENDICULAIRES 10 KG	FORCE DESCENDANTE PARALLÈLE 50 KG
Temps de l'application	5 s	5s	5 s
Nombre d'applications	10	10	10
Contrôle dimensionnel	Conforme	Conforme	Conforme
État des soudures	Aucune Altération Relevable	Aucune Altération Relevable	Aucune Altération Relevable
État des points de fixation	Aucune Altération Relevable	Aucune Altération Relevable	Aucune Altération Relevable
État des fermetures	Aucune Altération Relevable	Aucune Altération Relevable	Aucune Altération Relevable
État des joints	Aucune Altération Relevable	Aucune Altération Relevable	Aucune Altération Relevable
<b>RÉSULTAT</b>	<b>RÉSISTE</b>	<b>RÉSISTE</b>	<b>RÉSISTE</b>

**GARANTIES :** · Les échelles sont sujettes aux garanties de loi. · Toutes nos échelles sont couvertes par une assurance R.C.T produit (responsabilité civile envers des tiers). · Tests de portée, résistance et torsion d'échantillons des têtes. · Contrôles statiques effectués par un bureau technique spécifique.

# Fiche technique MOTORA

# ECHELLE CANADA

Les produits doivent être installés correctement, soumis à un entretien adéquat et utilisé selon leur destination (respecter obligatoirement les mises en garde d'utilisation et d'installation). L'Echelle Canada ne répond pas d'usages impropres, altérations, défauts d'emploi et d'installation. La garantie est valable uniquement sur des produits utilisés et installés correctement.

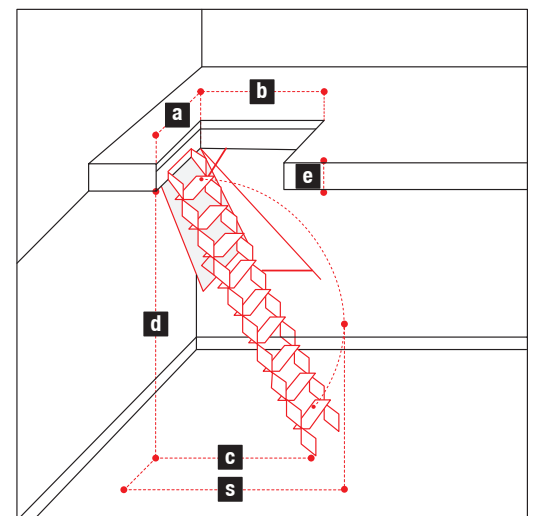


## TABEAU DES MESURES

code	a	b	d	s	c	e
MOT05090	50 cm	90 cm	300 cm	170 cm	140 cm	27 cm
MOT050100	50 cm	100 cm	300 cm	170 cm	140 cm	27 cm
MOT050110	50 cm	110 cm	300 cm	170 cm	140 cm	27 cm
MOT050120	50 cm	120 cm	300 cm	170 cm	140 cm	27 cm
MOT050130	50 cm	130 cm	300 cm	170 cm	140 cm	27 cm
MOT06090	60 cm	90 cm	300 cm	170 cm	140 cm	27 cm
MOT060100	60 cm	100 cm	300 cm	170 cm	140 cm	27 cm
MOT060110	60 cm	110 cm	300 cm	170 cm	140 cm	27 cm
MOT060120	60 cm	120 cm	300 cm	170 cm	140 cm	27 cm
MOT060130	60 cm	130 cm	300 cm	170 cm	140 cm	27 cm
MOT07090	70 cm	90 cm	300 cm	170 cm	140 cm	27 cm
MOT070100	70 cm	100 cm	300 cm	170 cm	140 cm	27 cm
MOT070110	70 cm	110 cm	300 cm	170 cm	140 cm	27 cm
MOT070120	70 cm	120 cm	300 cm	170 cm	140 cm	27 cm
MOT070130	70 cm	130 cm	300 cm	170 cm	140 cm	27 cm
MOT08090	80 cm	90 cm	300 cm	170 cm	140 cm	27 cm
MOT080100	80 cm	100 cm	300 cm	170 cm	140 cm	27 cm
MOT080110	80 cm	110 cm	300 cm	170 cm	140 cm	27 cm
MOT080120	80 cm	120 cm	300 cm	170 cm	140 cm	27 cm
MOT080130	80 cm	130 cm	300 cm	170 cm	140 cm	27 cm

**a** Largeur du trou de la trappe    **b** Longueur du trou de la trappe    **c** Encombrement en position ouverte

**d** Hauteur du local    **e** Épaisseur du mur    **s** Espace d'extraction minimum

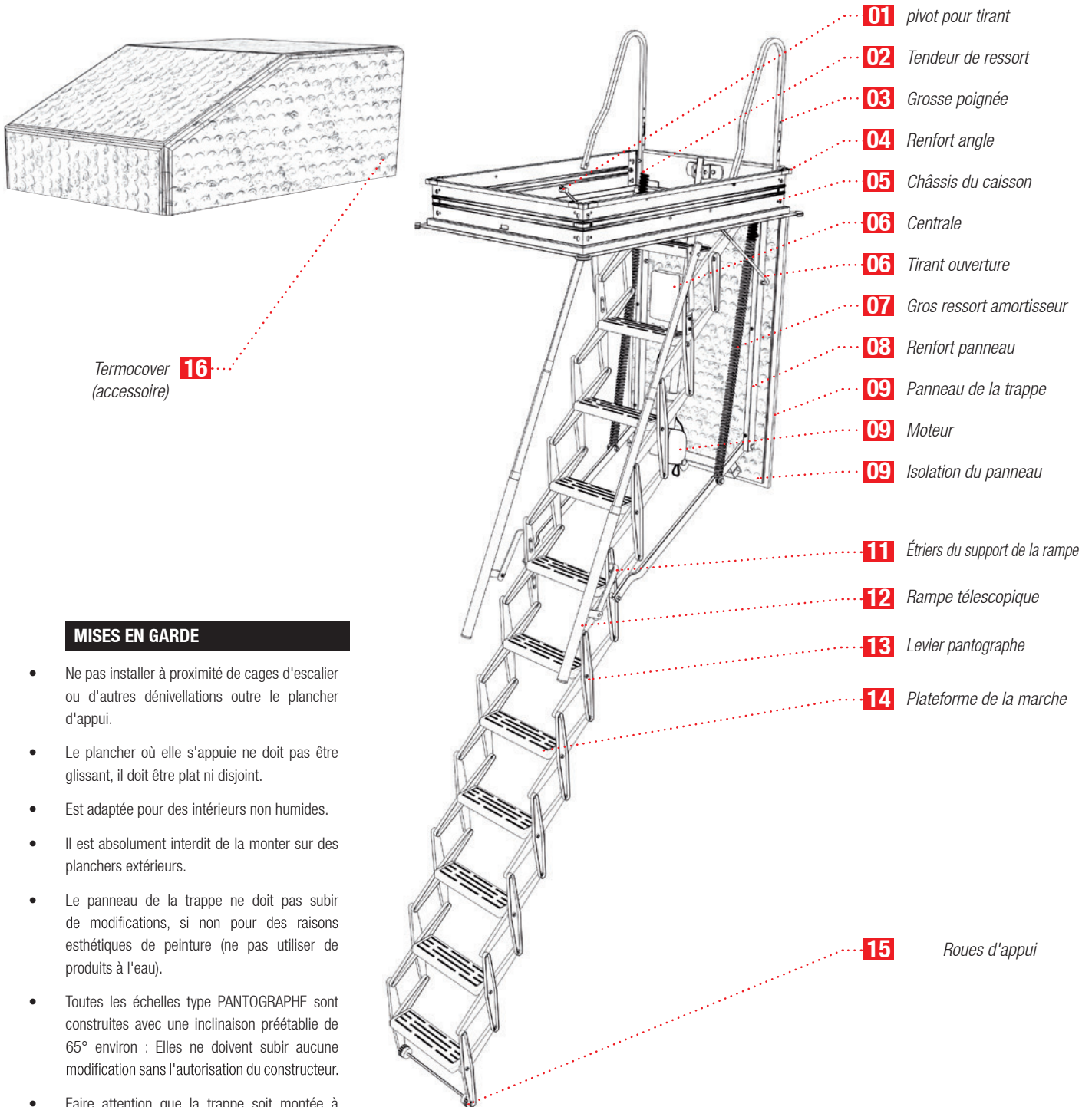


**GARANTIES :** • Les échelles sont sujettes aux garanties de loi. • Toutes nos échelles sont couvertes par une assurance R.C.T produit (responsabilité civile envers des tiers). • Tests de portée, résistance et torsion d'échantillons des têtes. • Contrôles statiques effectués par un bureau technique spécifique.

# Fiche technique MOTORA

**ECHELLE**  
CANADA

Les produits doivent être installés correctement, soumis à un entretien adéquat et utilisé selon leur destination (respecter obligatoirement les mises en garde d'utilisation et d'installation). L'Echelle Canada ne répond pas d'usages impropres, altérations, défauts d'emploi et d'installation. La garantie est valable uniquement sur des produits utilisés et installés correctement.



## MISES EN GARDE

- Ne pas installer à proximité de cages d'escalier ou d'autres dénivellations outre le plancher d'appui.
- Le plancher où elle s'appuie ne doit pas être glissant, il doit être plat ni disjoint.
- Est adaptée pour des intérieurs non humides.
- Il est absolument interdit de la monter sur des planchers extérieurs.
- Le panneau de la trappe ne doit pas subir de modifications, si non pour des raisons esthétiques de peinture (ne pas utiliser de produits à l'eau).
- Toutes les échelles type PANTOGRAPHE sont construites avec une inclinaison préétablie de 65° environ : Elles ne doivent subir aucune modification sans l'autorisation du constructeur.
- Faire attention que la trappe soit montée à niveau, par rapport à tous les axes, pour éviter un mauvais fonctionnement des mécanismes d'ouverture et de fermeture de l'échelle.
- Ne lubrifier sous aucun prétexte les mécanismes et les composants de l'échelle.
- ATTENTION : L'ÉCHELLE NE DOIT PAS ÊTRE MURÉE.

## NOTA BENE

S'assurer que le plancher sur lequel doit être fixée l'échelle soit robuste, (éviter des structures en placoplâtre), introduire l'échelle dans le trou prévu dans le plancher en agissant du bas vers le haut et bloquer avec les étriers prévus à cet effet.  
Échelle escamotable, seulement et exclusivement, pour usage civil habitation.  
La trappe ne doit pas être murée et doit être montée à niveau.

**GARANTIES :** • Les échelles sont sujettes aux garanties de loi. • Toutes nos échelles sont couvertes par une assurance R.C.T produit (responsabilité civile envers des tiers). • Tests de portée, résistance et torsion d'échantillons des têtes. • Contrôles statiques effectués par un bureau technique spécifique.