

Notice d'utilisation

**WALL**

**ÉCHELLE ESCAMOTABLE VERTICALE MURALE**

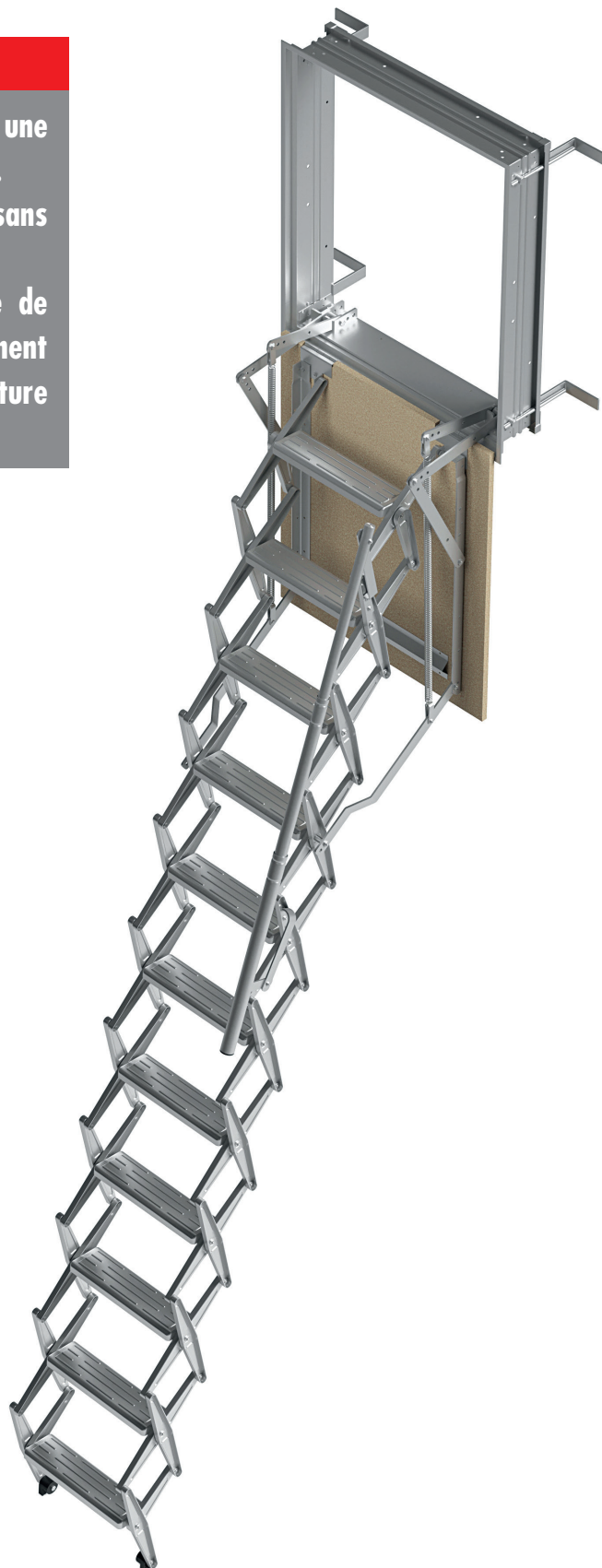
**E**CHELLE  
CANADA

### AVERTISSEMENTS

Toutes les échelles sont construites avec une inclinaison prédéterminée d'environ 60°.

L'échelle ne doit pas être modifiée sans l'autorisation du fabricant.

Veillez à ce que la trappe soit montée de niveau afin d'éviter tout dysfonctionnement des mécanismes d'ouverture et de fermeture de l'échelle.



## **AVERTISSEMENTS**

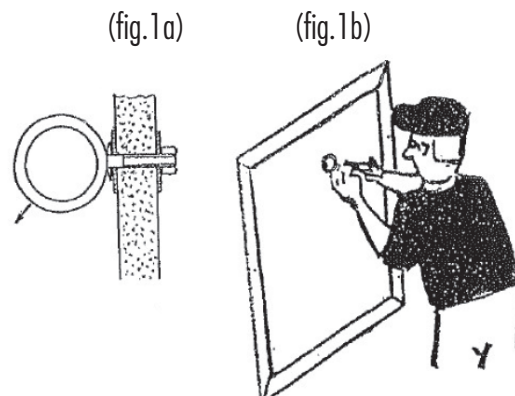
- a)** L'échelle MURALE VERTICALE est construite pour une hauteur maximale de 3 mètres.
- b)** Lorsqu'il est ouvert, il a une garde au sol maximale de 160 cm.
- c)** Il ne doit pas être monté à proximité de cages d'escalier ou d'autres pentes autre que le plancher porteur.
- d)** Le sol sur lequel il repose ne doit pas être glissant, doit être de niveau et sans irrégularité.
- e)** L'échelle MURALE VERTICALE est adaptée aux environnements intérieurs, non humides. Il est absolument interdit de le monter sur des murs extérieurs.
- f)** 1 panneau d'écouille, ne doit pas être modifié sauf pour des raisons esthétiques de peinture (ne pas utiliser de produits à base d'eau à cette fin).
- g)** Tous les escaliers des MURS VERTICAUX sont construits avec une pente d'environ 60°.
- h)** Ils ne doivent pas être modifiés sans l'autorisation du fabricant.
- i)** Il faut veiller à ce que la trappe soit montée de niveau, par rapport à tous les axes, pour éviter tout dysfonctionnement des mécanismes d'ouverture et de fermeture de l'échelle.
- l)** En aucun cas, les mécanismes et leurs composants ne doivent être lubrifiés.
- m)** La trappe ne doit en aucun cas être murée.

## INSTRUCTIONS DE MONTAGE ET D'UTILISATION

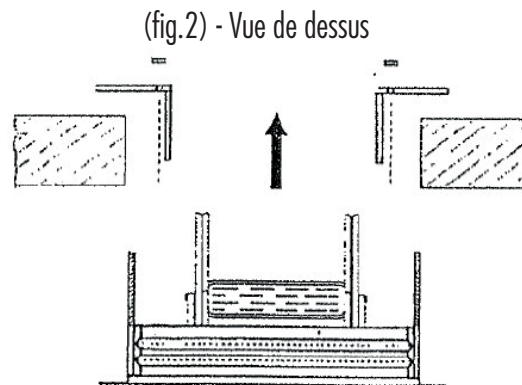
**1** - Accessoires fournis :

- a)** Main courante
- b)** Main courante télescopique :
- c)** Anneau pour la manoeuvre d'ouverture
- d)** Supports n° 4 avec écrous de blocage.

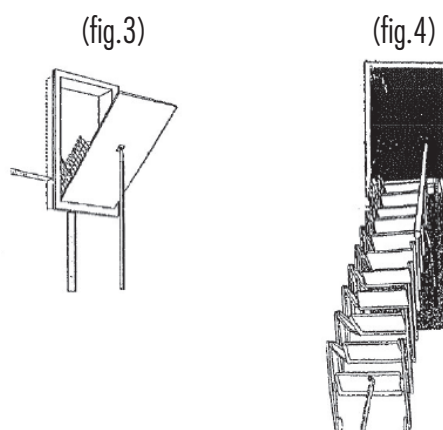
**2** - Fixez l'anneau d'ouverture au panneau, en prenant soin de le positionner verticalement pour faciliter la fixation. (fig. 1 a - 1 b).



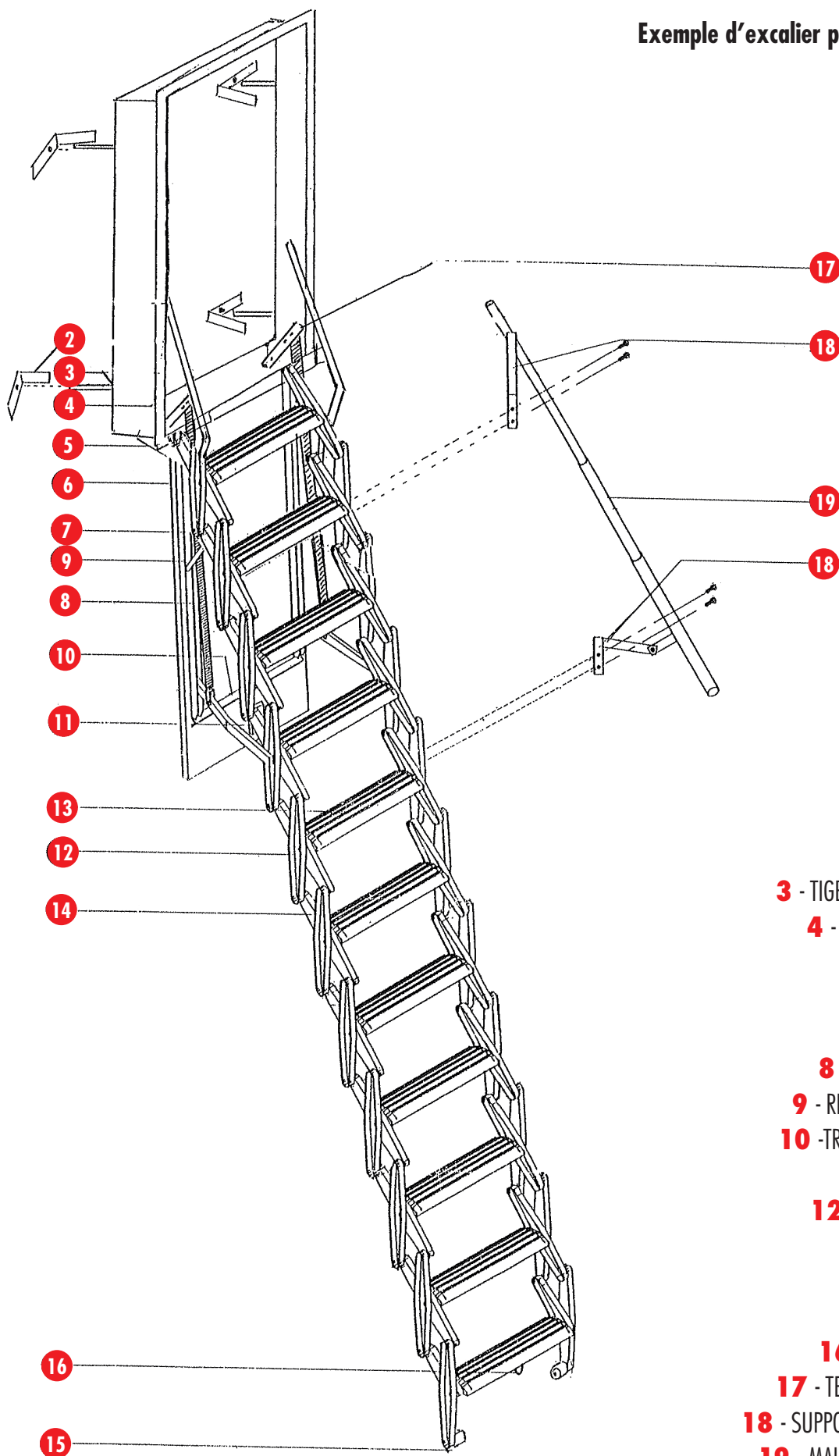
**3** - Après s'être assuré que le mur auquel l'échelle doit être fixée l'échelle est solide et capable de supporter une poussée horizontale égale à quatre fois le poids de l'échelle à être installée (200 kg), insérez l'échelle dans le trou prévu à cet effet. sur le mur (fig.2 vue d'en haut) et fixez-le avec les supports appropriés.



**4** - Pour ouvrir l'échelle, utilisez la barre de manoeuvre (fig. 3-4 ).



Exemple d'excalier pour une hauteur de 3m



- 2** - SUPPORT DE LA TRAPPE
- 3** - TIGE DE SUPPORT DE LA TRAPPE
- 4** - RENFORCEMENT DES COINS
- 5** - CADRE DE LA BOÎTE
- 6** - PANNEAU DE LA TRAPPE
- 7** - TIRANT D'OUVERTURE
- 8** - RESSORT D'AMORTISSEUR
- 9** - RENFORCEMENT DU PANNEAU
- 10** - TRAVERSE D'ARRÊT D'ÉCHELLE
- 11** - VERROUILLAGE
- 12** - LEVIER DU PANTOGRAPHE
- 13** - GIRON DE MARCHE
- 14** - MARCHE
- 15** - SUPPORTS MOPLÉN
- 16** - ANNEAU D'ACCROCHAGE
- 17** - TENDEUR DE MAIN COURANTE
- 18** - SUPPORTS DE LA MAIN COURANTE
- 19** - MAIN COURANTE TÉLESCOPIQUE